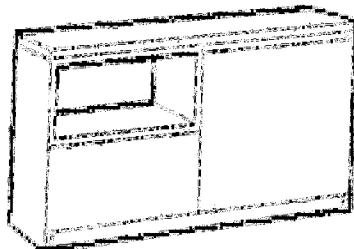
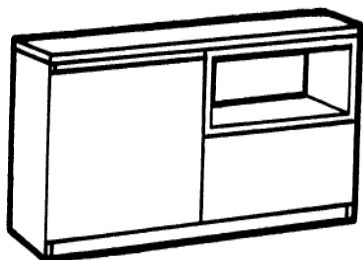


# MONTAGE MONTAGE

## TV-Konsole Stefano Klein



Liebe Kundin, lieber Kunde!

Schönen Dank für Ihre Bestellung. Ihre TV-Konsole Stefano kommt aus einer Familie von Wohnschränken, die sich in kürzester Zeit großes Interesse und hohes Ansehen erworben hat. Und das aus guten Gründen:

Lebhaft in warmen Tönen gemasertes Kernbuchenholz (aus Mitteleuropa!) ist langlebig, hart und optisch ansprechend. Linoleum ist seit über 150 Jahren ein ökologisch tadelloser Werkstoff, dessen Renaissance wir gerne fördern, zumal seine Eigenschaften hervorragend zu diesen Möbeln passen. Die perfekte Verarbeitung und die ausgeklügelte Funktionalität jedes Teils wollen wir nur der Vollständigkeit halber erwähnen.

Das Zusammenbauen ist mit der folgenden Anleitung ganz einfach. Wenn Sie dazu noch Fragen haben, rufen Sie bitte eine unserer Service-Nummern an.

Viel Freude mit Ihrer TV-Konsole Stefano wünscht Ihnen

Ihr  
*Reinhard Kepplinger*

Ihr Reinhard Kepplinger  
Von der Grünen Erde



Wir freuen uns auf Ihren Anruf!  
Mo-Fr 8-20 Uhr, Sa 9-13 Uhr

**07615/ 20 34 10** (Österreich)

**089/ 12 00 99 0** (Deutschland)

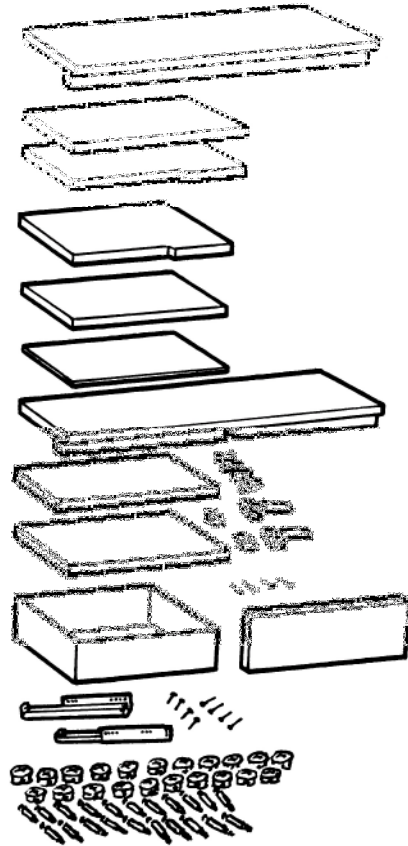
**081/ 75 60 144** (Schweiz)

# MONTAGE MONTAGE

## Das Ganze ist mehr als die Summe seiner Teile

Schauen Sie bitte nach, ob Sie alles bekommen haben:

- Sockel
- 2 Seitenwände
- Innenwand
- Mittelboden
- Rückwand
- Deckplatte
- Fachbrett und 4 Haltestifte
- Tür und 2 Scharniere
- Lade und Ladenfront, dazu 4 Schrauben
- 2 Ladenschienen, dazu 8 Schrauben
- Verbinder und Verbinderstifte aus Metall



## Jetzt beginnt's!

Diese Beschreibung funktioniert auch für die TV Konsole, bei der Tür und Lade andersherum angeordnet sind.

### Hinweis zu den Verbindungsteilen aus Metall:

Einige Teile werden mit *Verbindern* und *Stiften* zusammengefügt. Dazu brauchen Sie einen Kreuzschlitz-Schraubenzieher.

Die Stifte schrauben Sie in die Gewinde, die bereits im Holz eingelassen sind – nicht allzu fest, nur bis zum Anschlag.

Die Verbinder stecken Sie in die passenden runden Bohrungen, und zwar (*Wichtig!*) so, dass der Pfeil zur nächsten Außenseite zeigt.

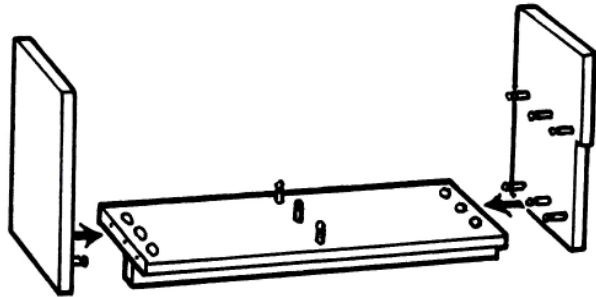
Festziehen: Die Stifte kommen beim Zusammenstecken der Möbelteile seitlich in die Verbinder. (Sollte das nicht gehen, kontrollieren Sie die Richtung, in die der Pfeil auf dem Verbinder zeigt.) Drehen Sie den Verbinder mit dem Schraubenzieher fest im Uhrzeigersinn.

1. Stecken Sie die runden Verbinder wie beschrieben in Sockel, Mittelboden, Seitenwände und Innenwand. Schrauben Sie die Verbinderstifte wie beschrieben in Sockel, Seitenwände, Innenwand und Deckplatte.

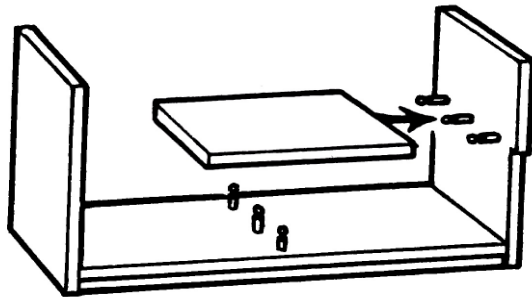


# MONTAGE MONTAGE

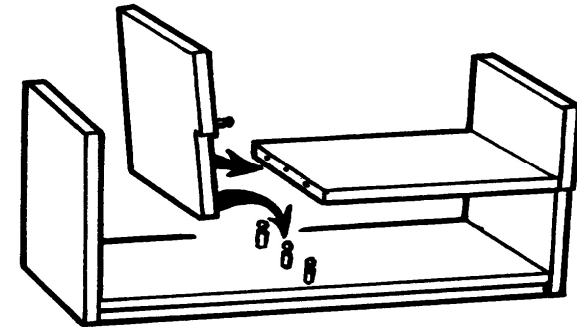
2. Legen Sie den Sockel auf den Boden. Die Seitenwand mit einer eingefrästen Nut stecken Sie so herum seitlich in den Sockel, dass diese Nut an die Nut im Sockel anschließt. Dann stecken Sie die andere Seitenwand mit der Aussparung nach vorne ein.



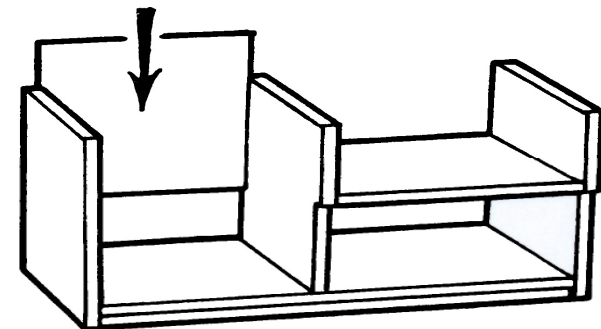
3. Den Mittelboden stecken Sie in diese zweite Seitenwand so ein, dass vordere und hintere Kante bündig mit der Seitenwand abschließen. *Achtung!* Mittelboden jetzt nicht belasten!



4. Jetzt stecken Sie die Innenwand mit der Aussparung nach vorne zuerst in den Sockel, dann in den Mittelboden und ziehen die Verbinder hier fest an.

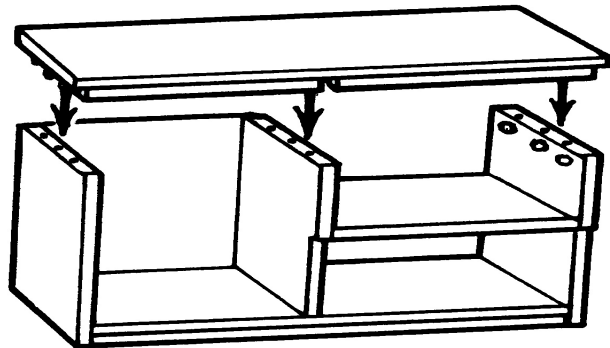


5. Lassen Sie die Rückwand von oben in die Nuten gleiten und ziehen Sie die übrigen Verbinder im unteren Bereich an.

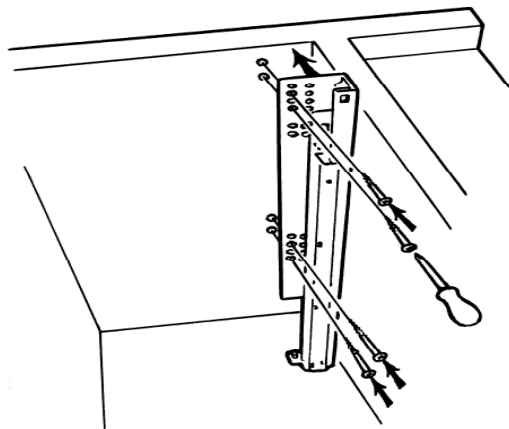


# MONTAGE MONTAGE

6. Stecken Sie die Deckplatte von oben auf und ziehen Sie alle Verbinder zur Deckplatte hin an.



- die beiden Ladenschienen wie abgebildet mit je 4 Schrauben an. Dabei kommt die vorderste Schraube in die 2. Bohrung von vorn! (Konsole wieder zurückkippen.) 7. Schrauben Sie (am besten mit auf den Rücken gekippter Konsole)

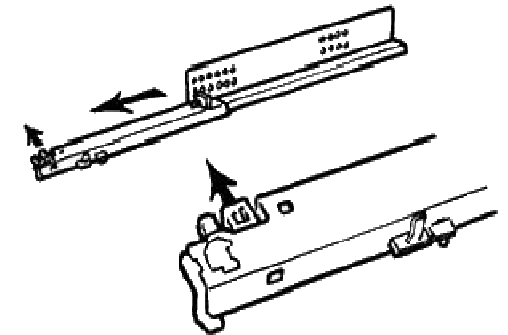


Grüne  Erde

## Schublade auf den Schienen befestigen:

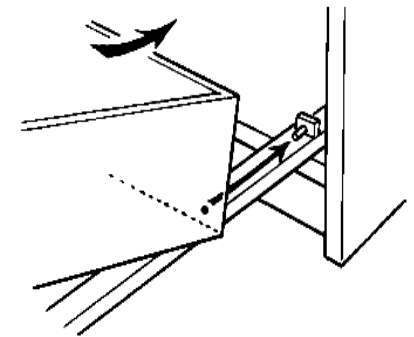
(Die beschichtete Ladenfront schrauben Sie erst nachträglich an!)

Ziehen Sie beide Ladenschienen ganz heraus. Die Sicherungsschieber unten am Vorderende (siehe Detail) müssen offen sein. Ganz hinten auf jeder Schiene sitzt ein kleiner Haken, der in eine Bohrung an der Rückseite der Lade soll.



Dazu halten Sie die Schienen draußen, während Sie die Lade leicht schräg auf den Schienen nach hinten schieben.

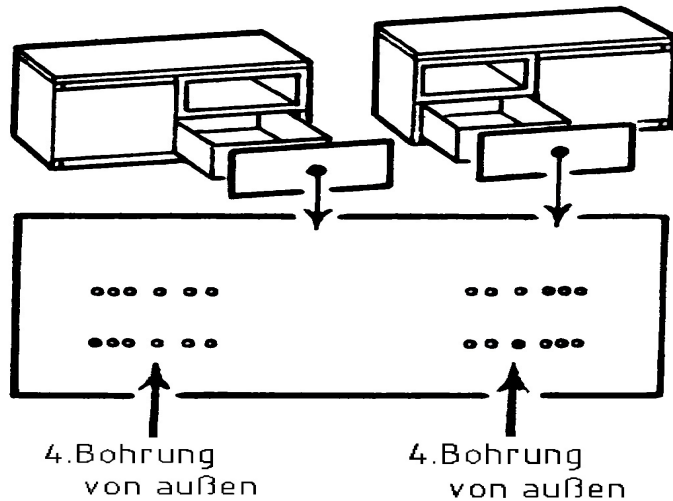
Dann lassen Sie die Lade ganz auf die Schienen herab und befestigen die Lade, indem Sie den kleinen Schieber auf der Unterseite der beiden Schienen nach außen drücken.



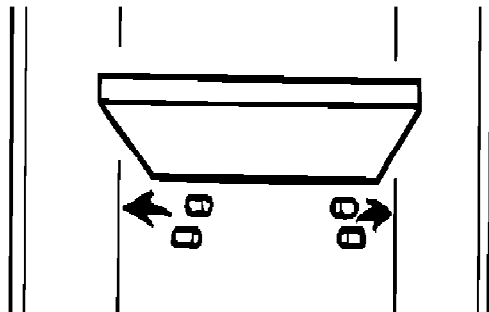
Grüne  Erde

# MONTAGE MONTAGE

8. Jetzt können Sie die Ladenfront anschrauben. Dabei nehmen Sie die jeweils 4. Bohrung von außen.

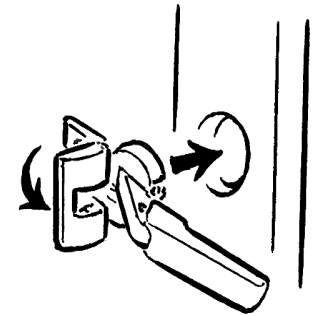


9. Stecken Sie die Haltestifte für das Fachbrett in der gewünschten Höhe ein und legen Sie das Fachbrett darauf.

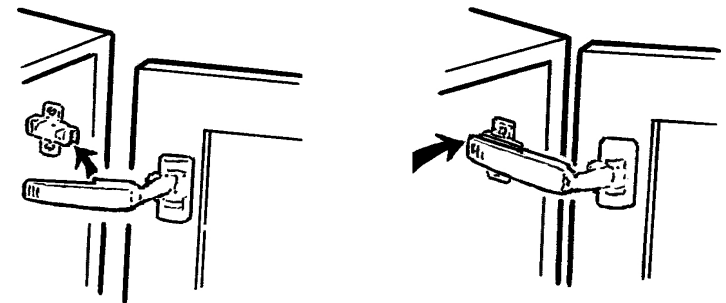


## Türe „einhängen“:

10. Klappen Sie die Türscharniere auf und stecken Sie sie in die Bohrungen in der Tür-Innenseite. Durch Zuklappen des Schnappers sind die Scharniere befestigt.

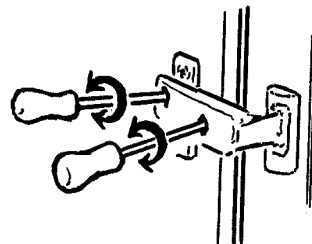


11. Die Türe wird „eingehängt“, indem Scharniere und Grundplatten *von oben nach unten* nacheinander zusammengedrückt werden. Die Abbildung zeigt Ihnen, wo Sie drücken müssen, damit der Scharnierverschluss einschnappt. Ein *deutlich* hörbares Klicken zeigt an, dass die Teile richtig eingerastet sind.



# MONTAGE MONTAGE

12. Sollte die Türe (z.B. durch unebenen Boden) nicht genau sitzen, richten Sie sie mit den Justierschrauben ein, die Sie in den Scharnieren bei abgenommenem Abdeckplättchen finden.



Die *vordere* Schraube holt die Tür in die Waagrechte.

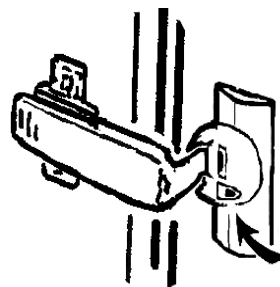
Die *hintere* Schraube bestimmt den Abstand der Tür zum Korpus.

Am Schluss die Abdeckplättchen aufsetzen.



13. Der Mechanismus zum sanften Schließen

Sie können einstellen, ob die Türe eher sanft oder etwas rascher schließt. An der unteren Seite des Türbeschlags finden Sie einen kleinen Schieber. Bei geöffneter Tür nach außen: Tür schließt langsam und sanft. Nach innen: Tür schließt rascher.



**FERTIG!**

## Pflegehinweise

Für Ihre TV-Konsole Stefano ist keine besondere Pflege erforderlich.

Die Poren des Holzes sind atmungsaktiv. Sollte die Oberfläche aufgrund der Vollholzstruktur an einer Stelle an Glanz verlieren, schleifen Sie dort mit feinem Glaspapier leicht an und streichen Sie etwas Kräuterleinöl auf. Dann polieren Sie mit einem weichen Tuch nach.

Vollholz ist robust. Dellen kann es aber auch hier manchmal geben. Rauen Sie die Oberfläche mit Glaspapier auf und befeuchten Sie die Stelle mehrmals mit Wasser. So dehnt sich das Holz wieder aus. Trocknen lassen, mit feinem Glaspapier sanft anschleifen, mit Kräuterleinöl einlassen und mit einem weichen Tuch nachpolieren.

Ein Holzpflegeset haben wir Ihrer TV-Konsole Stefano beigelegt.



## Sicherheitshinweis

Ein Lappen mit Kräuterleinöl kann sich nach Gebrauch unter bestimmten Umständen selbst entzünden. Waschen Sie den Lappen daher umgehend nach Gebrauch gründlich mit Wasser aus und lassen Sie ihn vollständig trocknen.

## Ihre Zufriedenheit ist uns wichtig

Sollte ein Produkt durch einen Herstellungs- oder Verarbeitungsfehler in seiner Funktion Beeinträchtigt sein, suchen wir kulant die beste Lösung für das Problem (Reparatur, Ersatzlieferung oder Gutschein über den aktuellen Wert des Produktes). Rufen sie uns in einem solchen Fall unbedingt an:

**Tel. 0 76 15 / 20 34 10**